

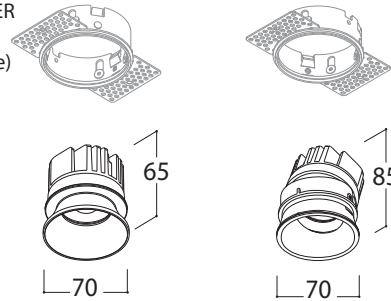
MIX-T 6W (TRIMLESS)

formula:

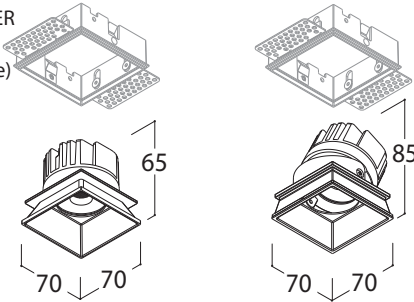
M	X	0	digit1	digit2	digit3	digit4	digit5
		6W IP54*	MODEL	BEAM ANGLE	COLOR TEMP LED	FOCUS COLOR	FRONT COLOR
				N: 15°	1: HALOSPHERE 3000-1800K	1: MATT WHITE	6: TEXTURED BLACK
				M: 36°	2: 2700K	2: MATT BLACK	7: TEXTURED WHITE
			3: TRIMLESS ROUND	W: 60°	3: 3000K	3: MATT GOLD	0: TRIMLESS
			4: TRIMLESS ROUND FLEX		4: 4000K	4: BLACK CHROME	
			7: TRIMLESS SQUARE				
			8: TRIMLESS SQUARE FLEX				

EXAMPLE ARTNR **MX03N217** = MIX-T 6W ROUND 15° 2700K IP54 MATT WHITE FOCUS TEXTURED WHITE FRONT

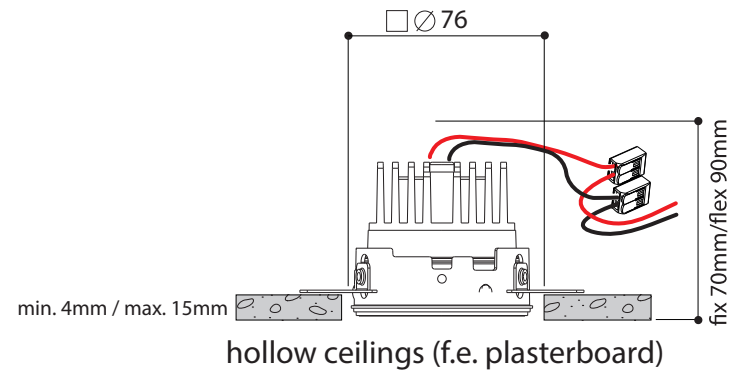
MX130097 MIX-T ROUND 6-13W
 FRAME FOR PLASTER
 (other frames or
 boxes also available)



MX170097 MIX-T SQUARE 6-13W
 FRAME FOR PLASTER
 (other frames or
 boxes also available)



① MAKE HOLE:
 for round dia 76mm
 for square = 76 x 76mm



Freeleave this space for
 optimized heat dissipation
 to guarantee lifetime of powerleds.

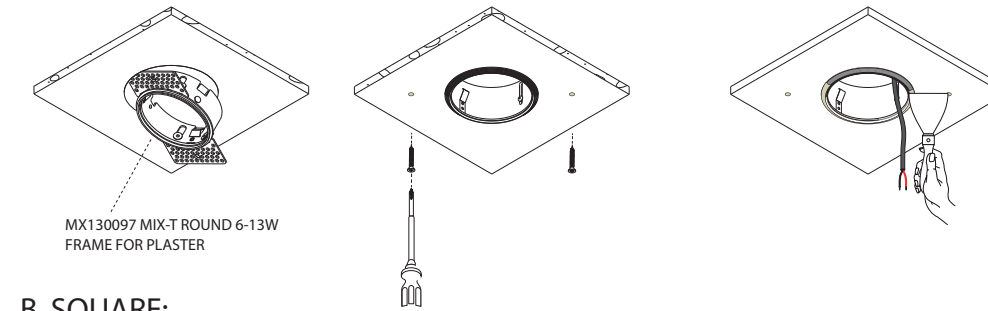


MIX halosphere***

② INSTALL FRAME FOR PLASTER IN HOLE

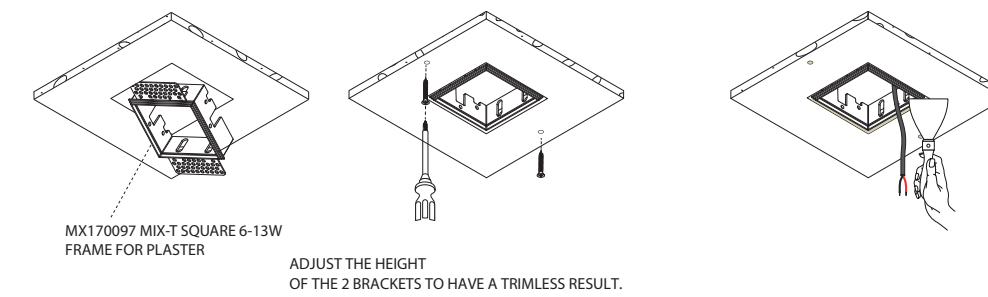
A. ROUND:

- 2.1 MAKE ROUND HOLE SIZE DIA76
- 2.2 SCREW or GLUE FRAME TO CEILING AND LEVEL
- 2.3 PLASTER THE GAP (with appropriate jointfiller) AND SAND + PAINT THE CEILING

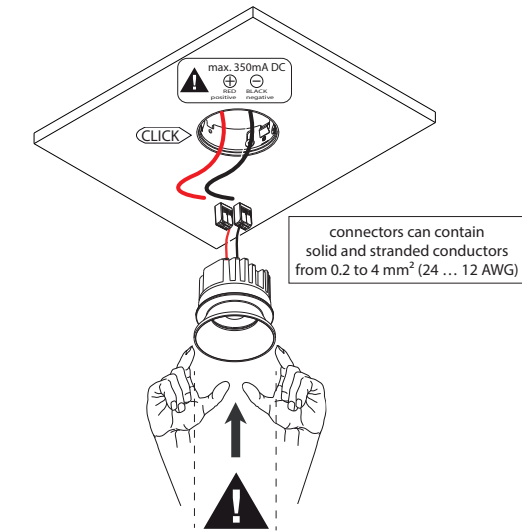


B. SQUARE:

- 2.1 MAKE SQUARE HOLE SIZE 76x76
- 2.2 SCREW or GLUE FRAME TO CEILING AND LEVEL
- 2.3 PLASTER THE GAP (with appropriate jointfiller) AND SAND + PAINT THE CEILING

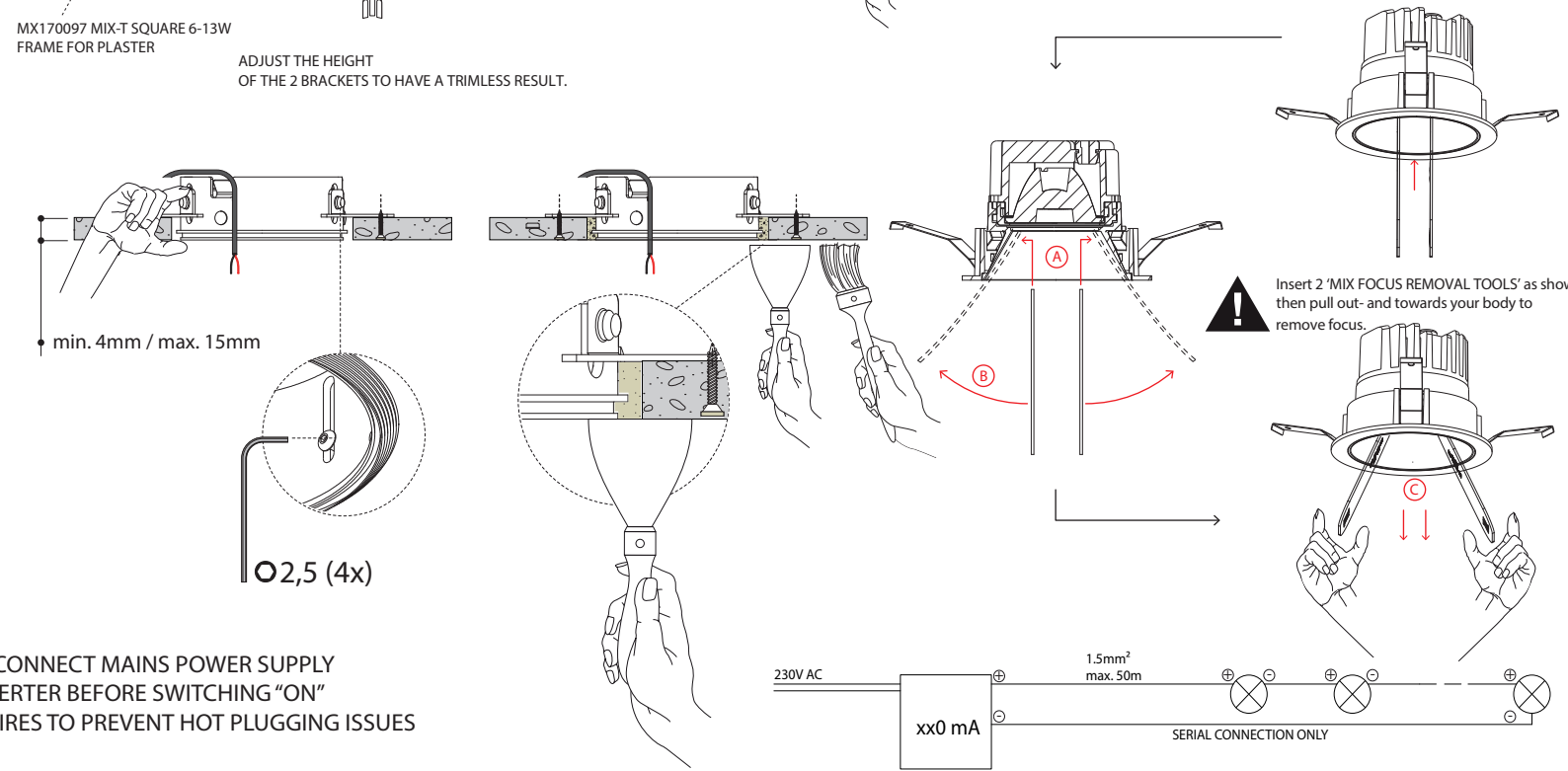


③ MAKE ELECTRICAL CONNECTION AND CLICK LUMINAIRE IN FRAME



focus & ledmodule can be (re)placed for beamangle, ledmodule or converter maintenance

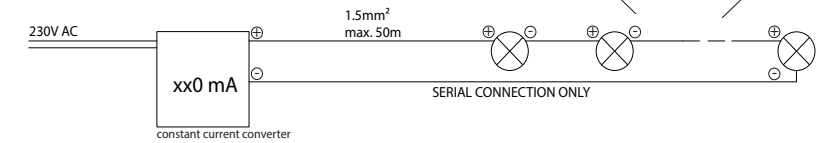
④ REMOVING THE FOCUS WITH THE 'MIX FOCUS REMOVAL TOOL'



! ALWAYS DISCONNECT MAINS POWER SUPPLY FROM CONVERTER BEFORE SWITCHING "ON" LED LUMINAIRES TO PREVENT HOT PLUGGING ISSUES

**INPUT CURRENT DIAGRAM:

COLORTEMP	180 mA				250mA				max. 350 mA			
	lm	P	lm/P	typ Vf	lm	P	lm/P	typ Vf	lm	P	lm/P	typ Vf
2700K	425	3,15	134,92	17,5	546	4,475	122,01	17,9	790	6,48	122,01	18,5
3000K	442	3,15	140,32	17,5	569	4,475	127,15	17,9	822	6,48	126,95	18,5
4000K	449	3,15	142,54	17,5	578	4,475	129,16	17,9	835	6,48	128,96	18,5
3000>1800K***	286	2,835	101	15,75	445	4,1	109	16,4	636	6	115	17



INSTALLATIE- EN ONDERHOUDSRICHTLIJNEN m.b.t. FABRIEKSGARANTIE.
 1. DE VERBINDINGEN EN HET UITTESTEN VAN DEZE TOESTELLEN DIENEN ALTIJD TE GEBEUREN DOOR EEN ERKENDE ELECTRO-INSTALLATEUR.
 2. DEZE VERLICHTINGSTOESTELLEN MOETEN GE*INSTALLEERD, VERBONDEN EN GETEST WORDEN VOLGENS DE NATIONAAL GELDENDE REGLEMENTEN OP DE ELECTRISCHE INSTALLATIES (BELGIE*, A.R.E.I., DUITSLAND: DIN VDE 0100 TEIL 559 A2, ...; DEZE OPSOMMING IS LOUWER INFORMATIEF)
 3. DE TECHNISCHE BUSLUITER MOET GEZIEN WORDEN ALS ONDERDEEL VAN DE ALGEMENE VERKOOPVOORWAARDEN VAN TAL N.V.
 4. DE ELECTRO-INSTALLATEUR IS VERANTWOORDELIJK VOOR HET GEBRUIKEN VAN VOORSCHAKELAPPARATUUR DIE VOLDOET AAN DE GELDENDE CE EN EMC NORMEN.
 5. VERVANG DE LAMP (-EN) ALTIJD MET DE GROOTSTE ZORG, ZE IS (ZIJN) UITERST BREEKBAAR.
 6. OPGEPAST: PLAATS NOOIT DE LAMP MET BLOTE HANDEN, GEBRUIK ALTIJD EEN DOEK!

INSTRUCTIONS D'INSTALLATION ET D'ENTRETIEN A RESPECTER VIS-A-VIS DE LA GARANTIE.
 1. LE PLACEMENT, LE RACCORDEMENT ET L'ESSAI DE CET APPAREIL DOIVENT TOUJOURS EN^TRE EFFECTUEES PAR UN INSTALLATEUR ELECTRICIEN AGREE.
 2. LES LUMINAIRES DOIVENT EN^TRE INSTALLEES, BRANCHES ET TESTES SUIVANT LE REGLEMENT NATIONAL SUR LES INSTALLATIONS ELECTRIQUES EN VIGUEUR. (BELGIQUE, A.R.E.I., ALLEMAGNE: DIN VDE 0100 TEIL 559 A2, ...; CETTE ENUMERATION EST INDICATIVE)
 3. CE MANUEL D'INSTALLATION TECHNIQUE REPRESENTE UNE PARTIE DES CONDITIONS GENERALES DE VENTE DE TAL N.V.
 4. L'ELECTRO-INSTALLATEUR EST RESPONSABLE POUR L'USAGE DE BALLASTS, TRANSFO*...CONFORMES AUX NORMES CE ET EMC EN VIGUEUR.
 5. REMPLACEZ TOUJOURS L'AMPOULE (LES AMPOULES) AVEC PRUDENCE; ELLE(-S) EST (SONT) TRES FRAGILE (-S).
 6. ATTENTION: NE JAMAIS REMPLACER L'AMPOULE AUX MAINS NUES, UTILISEZ TOUJOURS UN CHIFFON !

INSTALLATION AND MAINTENANCE INSTRUCTIONS IN VIEW OF THE MANUFACTURER'S GUARANTEE.
 1. THE CONNECTION AND TESTING OF THE DEVICES SHOULD ALWAYS BE PERFORMED BY A RECOGNIZED ELECTRICIAN.
 2. THESE LIGHTING DEVICES NEED TO BE INSTALLED, CONNECTED AND TESTED FOLLOWING THE OFFICIAL NATIONAL INSTRUCTION GUIDE FOR ELECTRICAL INSTALLATIONS (BELGIUM, A.R.E.I., GERMANY: DIN VDE 0100 TEIL 559 A2, ...; THIS ENUMERATION IS JUST AN INDICATION)
 3. THIS TECHNICAL ENCLOSURE NEEDS TO BE ADDED TO THE GENERAL SALES CONDITION OF THE TAL N.V.
 4. THE ELECTRO TECHNICIAN IS RESPONSABLE TO USE BALLASTS, TRANSFORMERS...WHICH MEET THE VALID CE AND EMC RULES.
 5. ALWAYS REPLACE THE LAMP (-S) WITH UTMOST CAUTIONSNESS, THE LAMP (-S) IS (ARE) VERY FRAGILE.
 6. ATTENTION: NEVER REPLACE THE LAMP WITH BARE HANDS, ALWAYS USE A CLOTH !

MONTAGE- UN UNTERHALT INSTRUCTIONS ZU BEACHTEN MIT BEZUG AUF DER GARANTIE.
 1. DIE MONTAGE, DER ANSCHLUSS UND DAS AUSTESTEN DER LEUCHTEN SOLL IMMER VON EINEM ZUSTAENDIGEN ELECTRO-INSTALLATEUR AUSGEFUEHRT WERDEN.
 2. DIESE LEUCHTEN MU*USSEN INSTALLIERT, ANGESCHLOSSEN UND GETESTET WERDEN NACH DER ALLGEMEINEN NATIONALEN REGLEMENTATION UBER DIE ELEKTRISCHE INSTALLATIONEN (BELGIEN, A.R.E.I., DEUTSCHLAND: DIN VDE 0100 TEIL 559 A2, ...; DIESE AUFSTELLUNG GESCHICHT DURCH EXEMPLATIVEN TITEL UND KANN NICHT ALS LIMITATIV ODER EXHAUTIV BETRACHTET WERDEN).
 3. DIESE TECHNISCHE GEBRAUCHSANWEISUNG GEHORT ZU DEN ALLGEMEINEN VERKAUFSBEDINGUNGEN VON TAL N.V.
 4. DER ELEKTRO-INSTALLATEUR IST VERANTWORTLICH FUR DAS VERWENDEN VON CE UND EMC GEPRUFTE VORSCHALTGERATE.
 5. DIE LAMPE(-N) SOLL(-EN) IMMER SERH VORSICHTIG ERSAETZT WERDEN.
 6. VORSICHT: MAN DARF NIE DIE LAMPE MIT DEN NACKTEN HAENDEN BERUHREN, MAN SOLL IMMER EINEN TUCH BENUTZEN !